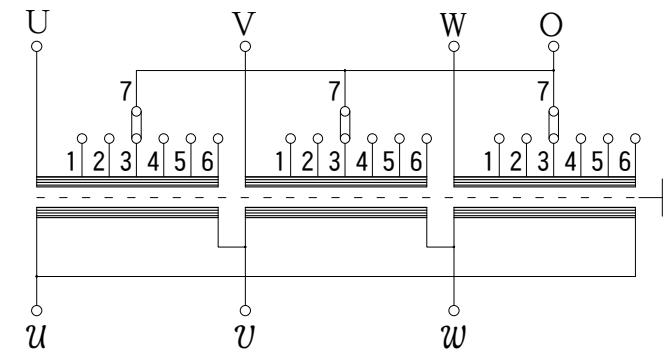


三相複巻乾式変圧器

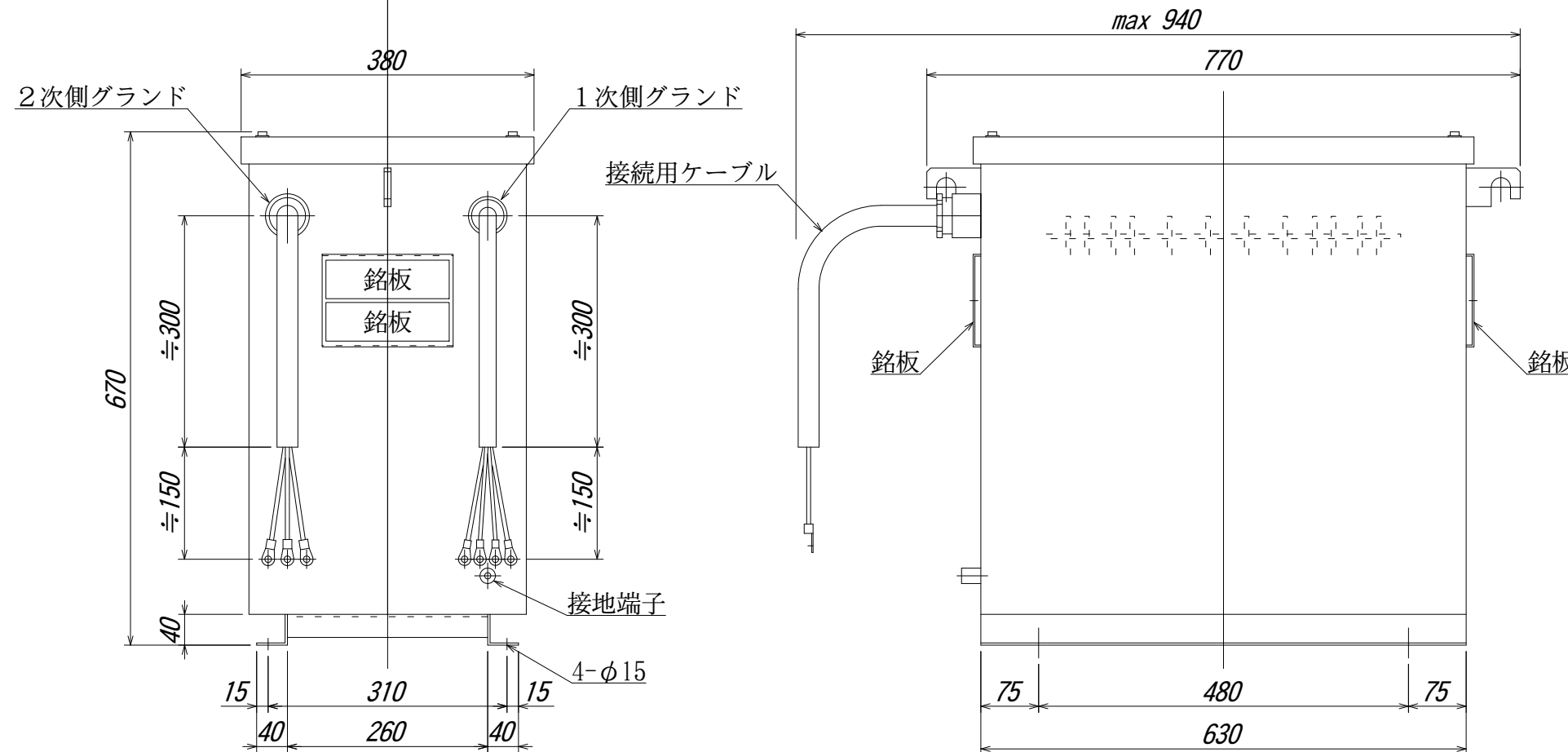
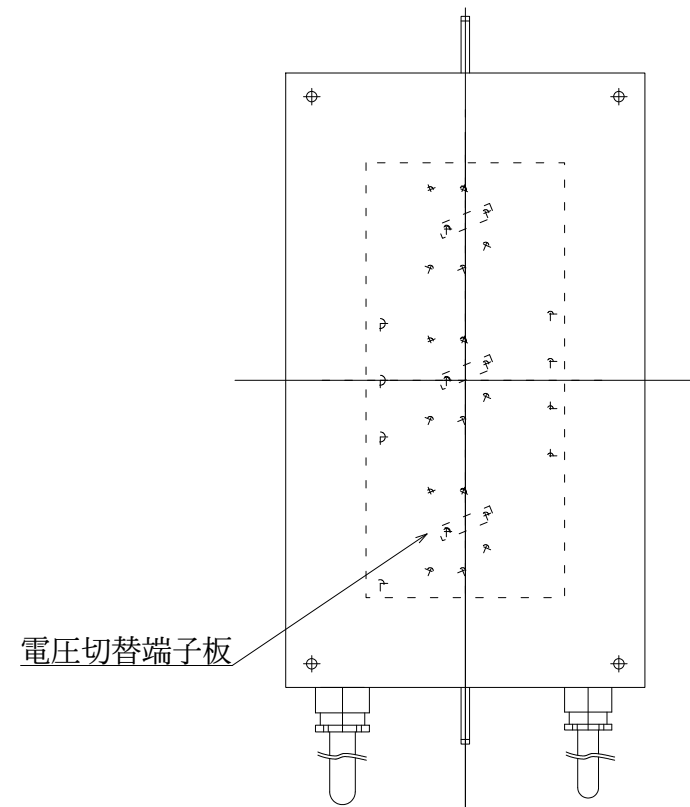
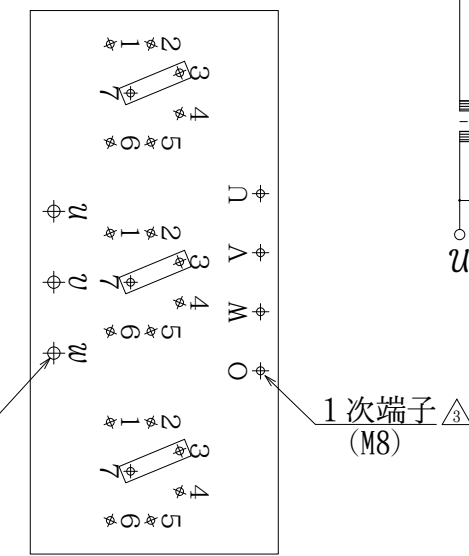
相数	3	相
定格	連続	
容量	30	kVA
周波数	50/60	Hz
△ 1次電圧	F480-F460-F440-R420-F400-380	V
2次電圧	210	V
2次電流	82.5	A
結線	Y — Δ	
耐熱クラス	H	
適用規格	JEC-2200, JEM1310	
質量	220	kg
箱体構造	防滴型	
箱体塗装色	内外面共 日塗工No. LN-55(マニル:N-5.5) 珪有	
ケーブル引込口	グラウト(電線貫通金物 JIS F8801)	
△ 1次側	30f	
△ 2次側	35f	

結線図



接続	電圧(V)
7 - 6	F480
7 - 5	F460
7 - 4	F440
7 - 3	R420
7 - 2	F400
7 - 1	380

電圧切替端子板詳細



備考

- * 出荷時タップ 420V
- * 混触防止板付 (ケース内接地)
- * 1次接続用ケーブル
2PNCT 14sq x 4C (約450mm) 装備
圧着端子付属 (M6用)
- * 2次接続用ケーブル
2PNCT 22sq x 3C (約450mm) 装備
圧着端子付属 (M10用)
- * 電圧切替は無電圧にてケース上部カバーを取外して行なって下さい。

△ 4	'13. 12. 14	1次定格電圧仕様変更(400V→F400V)	山口
△ 3	'11. 11. 05	1次端子サイズ変更	内山
△ 2	'08. 08. 06	銘板貼付位置変更	
△ 1	'07. 08. 24	グラウトサイズ変更, 接続ケーブル付属に変更	
△ 5	'16. 01. 28	グラウト型式変更	川本
符号MARK	年,月,日DATE	記 事 CONTENTS	符号MARK 年,月,日DATE 記 事 CONTENTS
変更		CHANGE	変更 CHANGE

第三角法 3°RD	日付 DATE	承認 APP	検図 CHE	設計 DES	製図 DRW	名称 TITLE
ANGLE PROJECTION	'07. 08. 08	高橋	野田	内山		屋外用防滴形ケース入り乾式変圧器
単位 UNITS						HTS-Y30-42
mm						図面番号 DR'G NO.
尺度 SCALE						Z4-HT05682-5
/						

HDS 株式会社 久野電機製作所	HISANO ELECTRIC WORKS LTD.
------------------	----------------------------

Z4-HT05682-5
