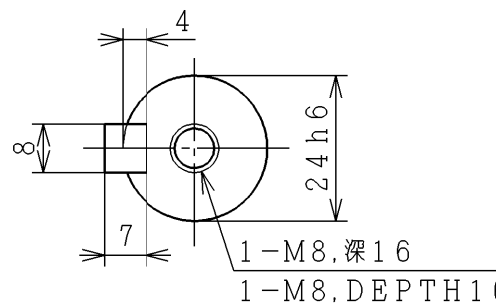
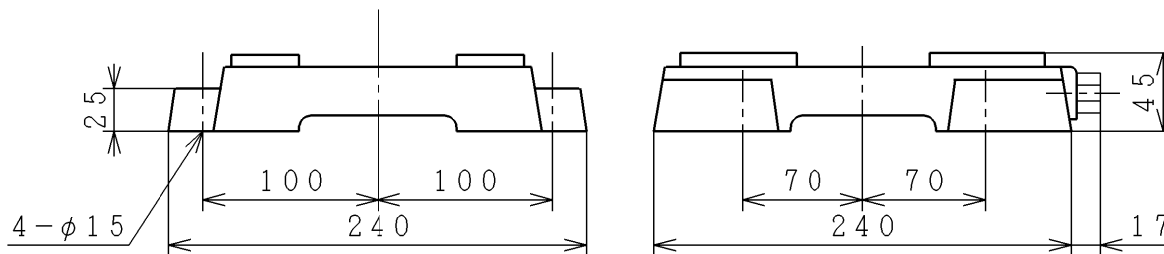
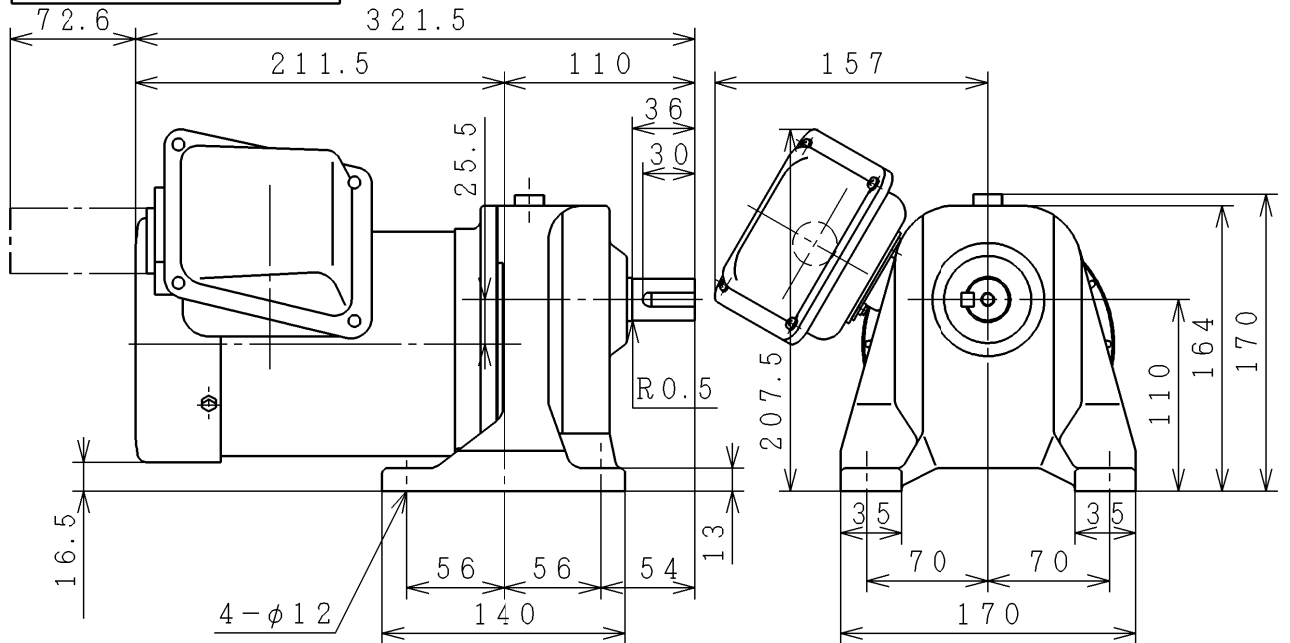


ギヤモートル GEAR MOTOR

出力 OUTPUT (kW)	形 TYPE	式 FORM	定格 RATING	電圧 VOLTAGE (V)	周波数 FREQ. (Hz)	回転速度 SPEED (min ⁻¹)	極数 POLES	耐熱クラス TH. CLASS	質量 MASS (kg)
0.4	TFOAG	K	S1	200 220	50/60 60	100/120 120	4	E	13.5

機種略号 MODEL NO.
GA24-040-15A



ベース BASE	付 WITH 不付 WITHOUT	BASE NO. GB06GX	摺動距離 TRAVEL	40 mm	PROJECTION
-------------	----------------------	--------------------	----------------	-------	----------------

用途 USE _____ 付属品 ACCESSORY _____

備考 NOTICE グリス潤滑 GREASE LUBRICANT

御注文主 CUSTOMER 殿	数量 QTY.	受注番号 ORDER No.	作業番号 WORK No.	REV.
--------------------	---------	----------------	---------------	------

	DWN. M. DAIRIKI Jun-05-2002	寸法 ☑ DIMENSIONS	Hitachi Industrial Equipment Systems Co., Ltd.	NARASHINO WORKS DWG. No.	SH.
	CHKD. K. Kodama Jun-12-2002			3244A809599	
	APPD. K. Kodama Jun-12-2002				

枠番 FRAME SIZE (GA) 0.4kW 1/30~1/5A