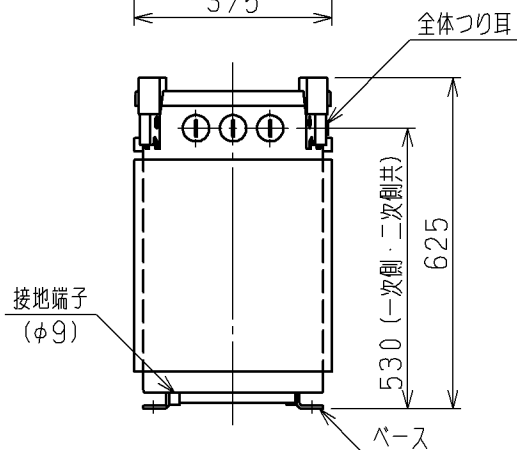
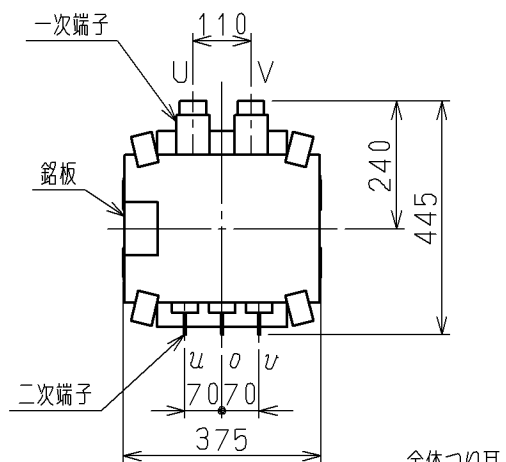


一次端子詳細図

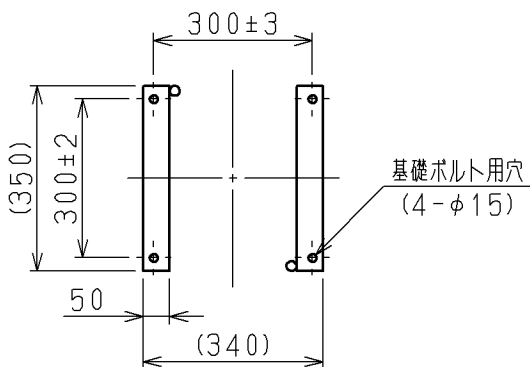
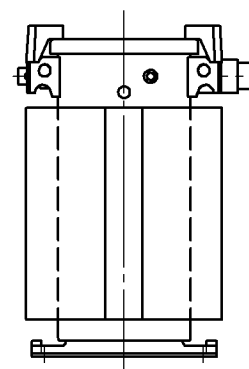
二次端子詳細図

| | | |
|----------|--------------------|----------|
| 単相 | 30 kVA | 油入自冷式変圧器 |
| 形式 | SOU-CR3 | 屋外用 |
| 規格 | JIS C 4304-2013 | 結線 単三専用 |
| 一次電圧 | R6600-F6300-6000 V | |
| 二次電圧 | 210-105 V | |
| 周波数 | 60 | Hz |
| 総質量 | 140 | kg |
| 油量 | 26 | ℓ |
| 中身つり上げ質量 | — | kg |
| 中身つり上げ高さ | — | mm |

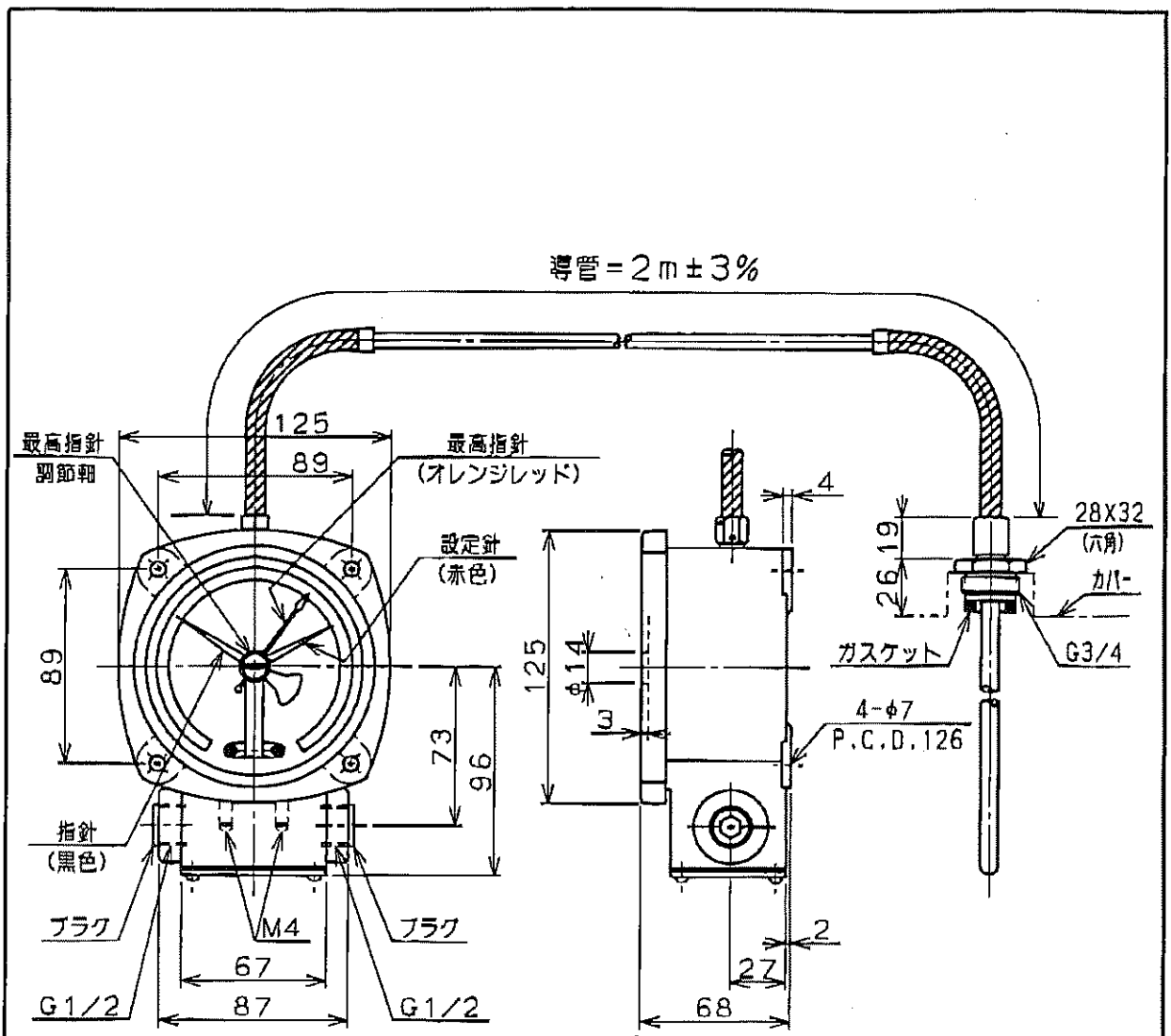
質量は設計値です。つり上げ用具等は更に10%以上の余裕を見込んで下さい。



SuperトップランナーⅡ



| | | | | | | | | | | |
|-----------|--|--|-------|-----|------------|--|--|------------------|------|----|
| CUSTOMER | | | DWN. | 宮島 | 2018-03-08 | | TITLE | 单相30kVA 油入変圧器 | REV. | 00 |
| QUANTITY | | | CHKD. | 御子栄 | 2018-03-08 | | NAKAJO WORKS DWG. NO. | 325 431411899 | SH. | 1 |
| ORDER NO. | | | APPD. | 工肥 | 2018-03-14 | | Hitachi Industrial Equipment Systems Co., Ltd. | 1 | 1 | |
| WORK NO. | | | | | | | | | | |



| 仕 様 | |
|--------|-------------------|
| 構 造 | 屋外用 (有機液体充满圧力式) |
| 目盛範囲 | 0~120℃ |
| 最小目盛 | 2℃ |
| 温度精度 | 1目盛 |
| 接点数 | 上限 - 接点付 |
| 接点設定温度 | 95℃ |
| 接点容量 | AC 100V 0.4A 抵抗負荷 |
| 絶縁耐圧 | AC 2000V 1分間 |
| 形 式 | Y-MT4B1220 |

| | | | | | | | | | |
|--------------------------|-----------|----------|--|-----|------------|----------------------|---------------|---------|------|
| CUSTOMER | | | OWN. | 多田 | 2013-10-16 | | TITLE | タイヤル温度計 | REV. |
| | | | CHKD. | 工 肥 | 2013-10-17 | | 2014-04 | 寸法図 | 01 |
| QUANTITY | ORDER NO. | WORK NO. | APPD. | 桑原 | 2013-10-17 | | 25 | | |
| 1 | S202-Z402 | H79375 | Hitachi Industrial Equipment Systems Co., Ltd. | | | NAKAJO WORKS OMC-NO. | 325 431318942 | SH. | 1/1 |
| 2014-04-25, 渋谷, 御子集, 工 肥 | | | | | | | | | |