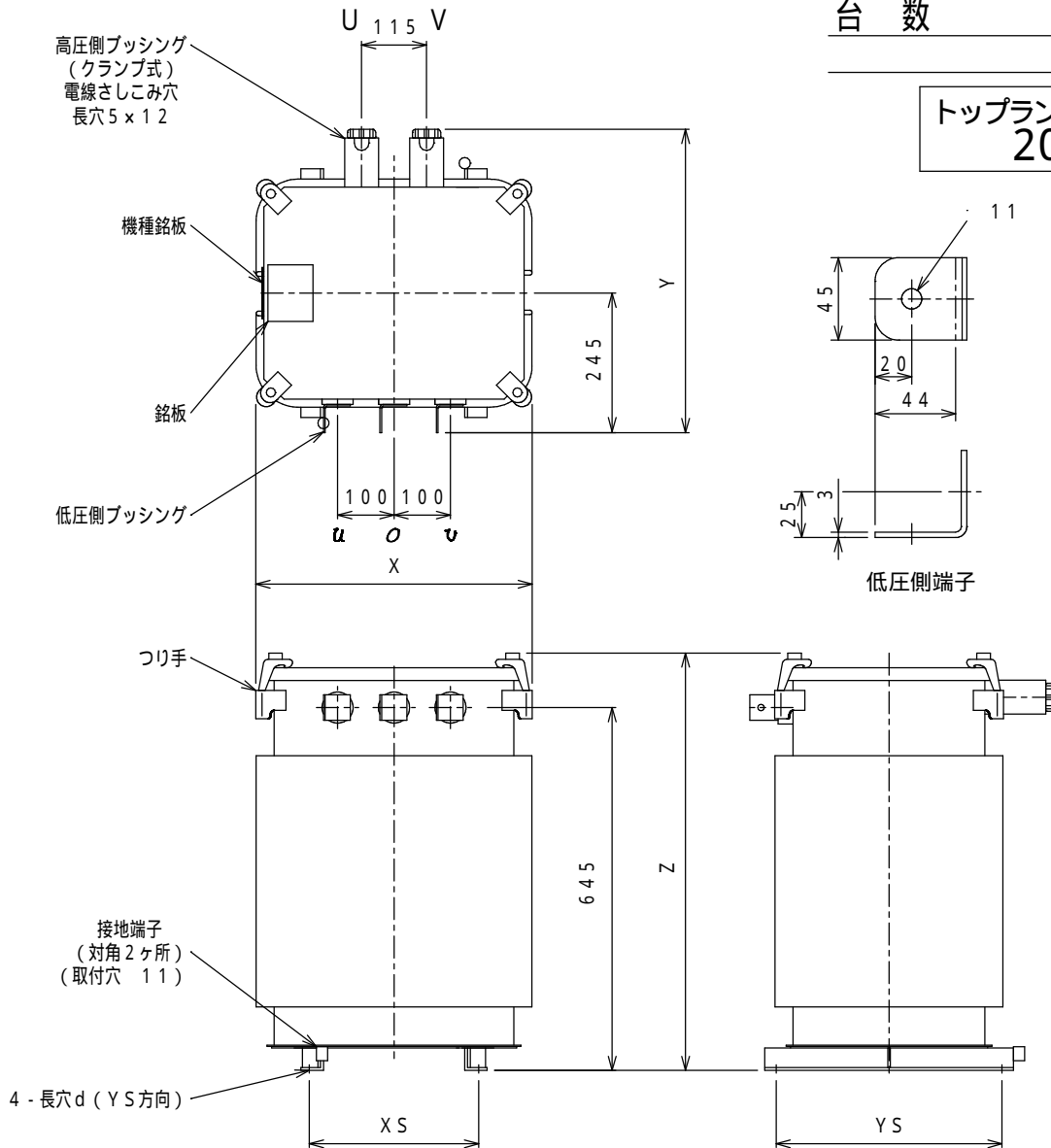


S F - 1 R 形 単 相 変 圧 器

外形図
OUTLINE DRAWING

台 数

トップランナ - 変圧器
2014



(寸法 : mm)

摘要	行	容量 (kVA)	相	周波数 (Hz)	外形寸法			据付寸法			総質量 (kg)	油量 (L)
					X	Y	Z	XS	YS	d		
	1	50	1	50	490	540	740	300	400	15 x 20	245	51
	2			60	490	540	740	300	400	15 x 20	240	51

仕様 油入自冷式・連続定格・屋外用

高圧側電圧 (V)	低圧側電圧 (V)	結線
R6600 - F6300 - 6000	210 / 105	単三専用

準拠規格 : JIS C 4304

注1) 総質量は設計値であり10%の余裕を見込んでください。
注2) 低圧側から見て左側を正面としています。

改定	第3角法 3RD ANGLE PROJEC	尺度 SCALE	作成 DRAWN	照査 CHECKED	設計 DESIGNED	検認 APPROVED
	寸法単位 DIM. IN	mm	神谷	齋藤	中坊	松原, 吉橋
	日付 DATE	16, 05, 09				

用
取
一
時

®

MITSUBISHI ELECTRIC CORP., JAPAN
NAGOYA WORKS

図面
番号
DWG. B / B08ED224
NO.