

図面番号 DRAWING NO.
C4X214900M
 工場管理番号 ORDER NO.
M233560HF

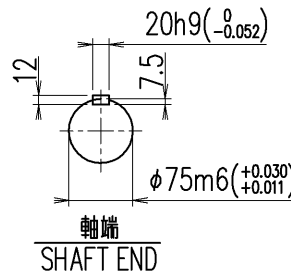
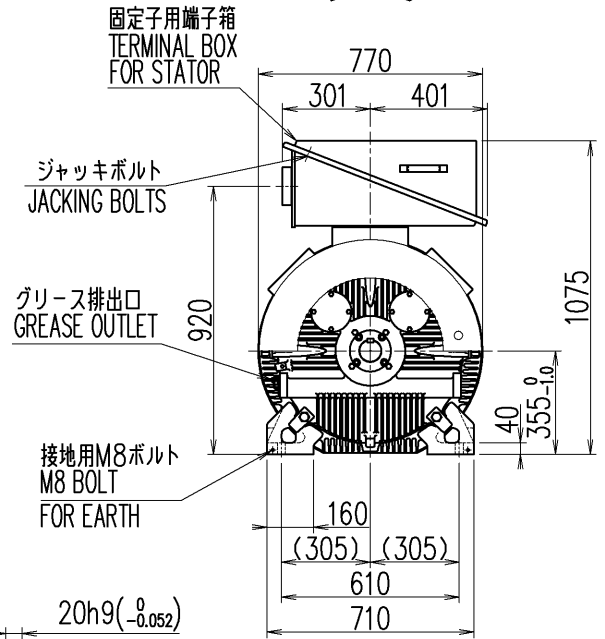
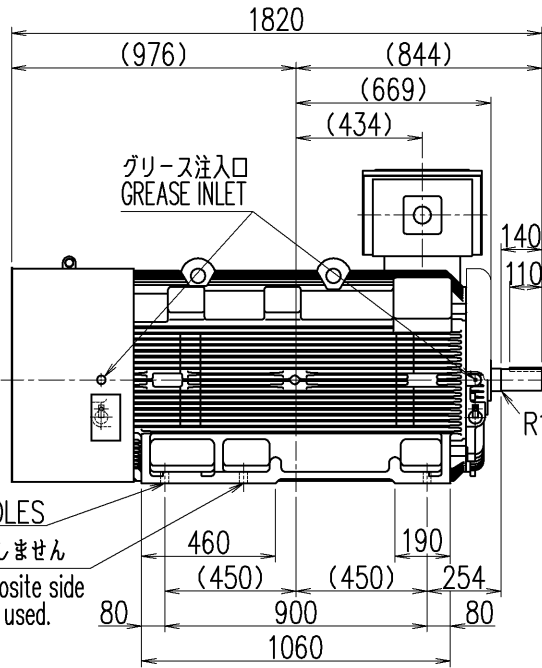
K51R0801000
 2022.12.19

| | |
|---------------|----------|
| REV | 日付 DATE |
| 検認 | APPROVED |
| 変更 | REVISED |
| 記事 CONTENTS | |
| 保管 REGISTERED | |

御注文元 殿
 納入先 殿
 用途 ブロワ
 台数 1台

逆回転不可
 THIS MOTOR IS UNI-DIRECTIONAL

回転方向
 ROTATION



4-φ28 HOLES
 この穴は使用しません
 This and opposite side
 holes are not used.

- 備考
- 最高冷媒温度: 40℃
 - リード本数: 3本
 - 塗色: 2.5PB 6/2
 - 使用グリース: レアマックススーパー/SKF LGHP2
 - 規格: JEC-2110: 2017
 - 端子箱構造図: 4DD007467-A
 - 始動方式: 直入
 - 定格電流: 110/112A
 - 設置場所: 屋外
 - 結合方式: 直結

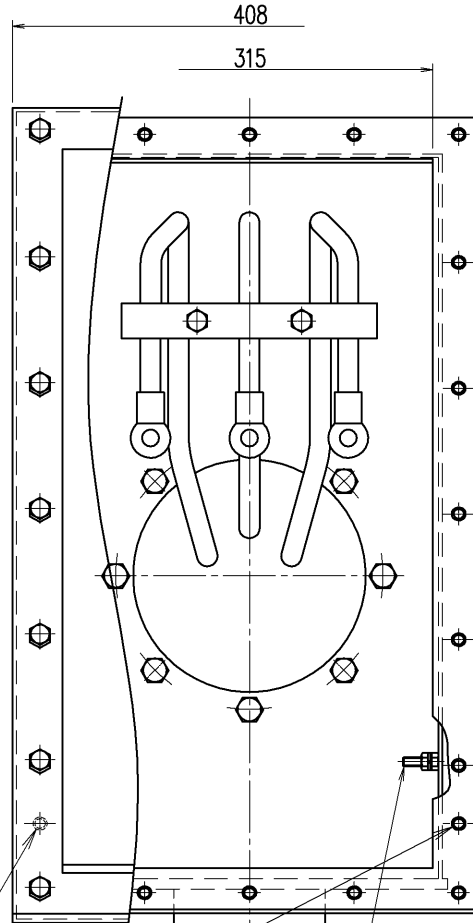
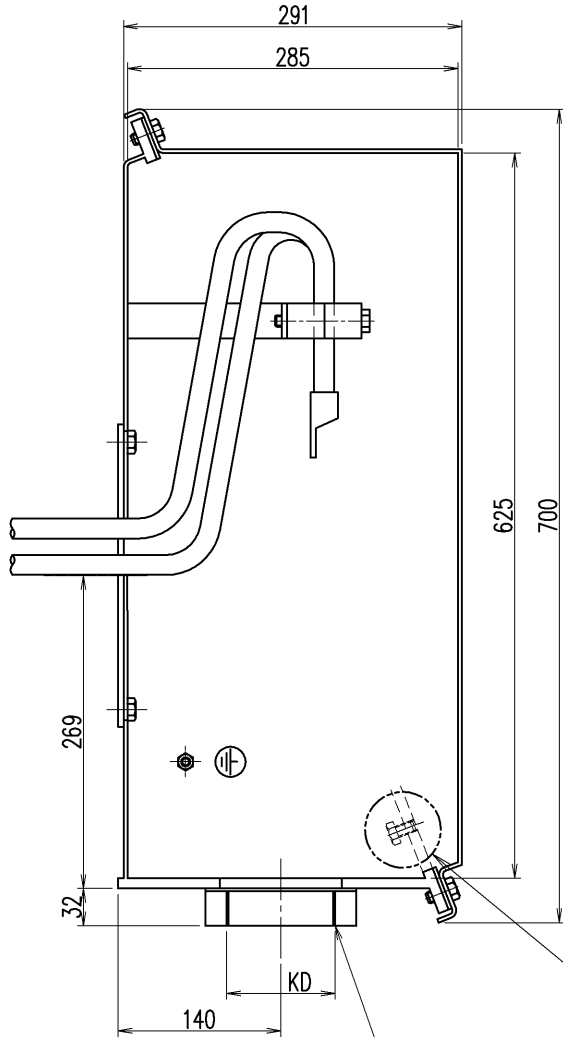
| | | | | | | |
|---------------------------------|----------------------------------|-----------------------------------|-------------------------------|---|----------------------------------|---|
| 定格出力 RATED OUTPUT 500/560 kW | 極数 POLES 2 | 定格電圧 RATED VOLTAGE 3000/3300 V | 定格周波数 RATED FREQ. 50/60 Hz | 定格回転速度 RATED SPEED 2970/3570 min ⁻¹ | 軸受 BEARING 負荷側 D.E. 6216C3 | 概略質量 APPROX. MASS 本体 MOTOR 2420kg |
| 形式 TYPE-FORM SF-THO | 絶縁耐熱クラス THERMAL CLASS 155 (F) | 定格 RATING S1 | 枠番号 FRAME 355H | 保護方式 PROTECTION IP44 | 反負荷側 N.D.E. 6216C3 | |

| | | |
|--|----------------------------|---|
| 出図先 MITSUBISHI ELECTRIC CORPORATION TMEIC TOSHIBA MITSUBISHI-ELECTRIC INDUSTRIAL SYSTEMS CORPORATION | コード CODE TM21-F 355H | 名称 TITLE 三相誘導電動機外形図 OUTLINE FOR THREE PHASE INDUCTION MOTOR |
| | 作成日 DATE '22.12.19 | 尺度 SCALE N.T.S |
| | 設計参考図 共通番号 | 単位 UNITS mm |
| | 設計 APPROVED 元村 | 設計 DESIGNED 川野, 麻生 |
| 保管 REGISTERED | 照査 CHECKED 岩崎 | 作成 DRAWN 藤田 |
| 7RB6986 AG 0001 | | 図面番号 DRAWING NO. C4X214900M |
| | | 変更記号 REV.MARK A |

図面番号 DRAWING NO.
4DD007467

K51R0801000
2022.12.19

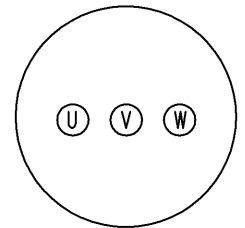
| | |
|---------------|-------------|
| REV | 日付 DATE |
| | 検認 APPROVED |
| | 変更 REVISED |
| 記事 CONTENTS | |
| 保管 REGISTERED | |



フタ持上げ用
ジャッキボルト
JACKING BOLTS
TO LIFT THE COVER

接地ボルト
EARTH BOLT M8

端子記号
TERMINAL MARKS



| | |
|---------------|---------|
| 御注文品 ORDER | KD |
| ⇒ | PF2 1/2 |
| | |
| | |
| | |

注意) 外部ケーブル引込み時、外部ケーブルを傷付けないようご注意ください。
NOTE) PLEASE BE CAREFUL NOT TO DAMAGE OUTSIDE CABLES AT PULLING INTO OUTSIDE CABLES.



MITSUBISHI ELECTRIC CORPORATION

出図先

TMEIC TOSHIBA MITSUBISHI-ELECTRIC INDUSTRIAL SYSTEMS CORPORATION

作成日 DATE

尺度 SCALE

単位 UNITS

検認 APPROVED

H.Kobayashi

'07.7.31

NTS

mm

設計 DESIGNED

T.Ikegami

設計参考図

共通番号

照査 CHECKED

T.Ikegami

保管 REGISTERED

作成 DRAWN

Y.Furukawa

コード CODE TM21-FIIシリーズ

名称 TITLE

端子箱構造図
TERMINAL BOX CONSTRUCTION

図面番号 DRAWING NO.

4DD007467

変更記号 REV.MARK

A