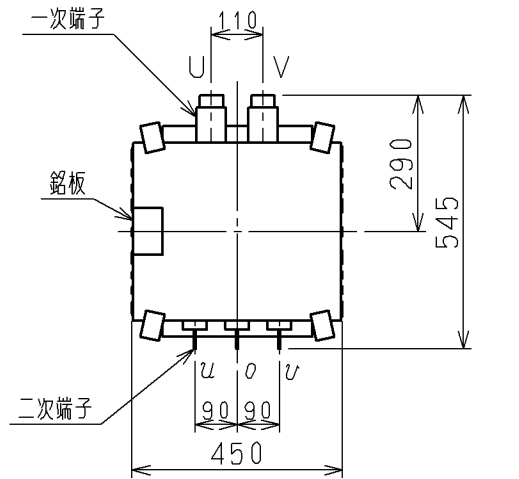


一次端子詳細図

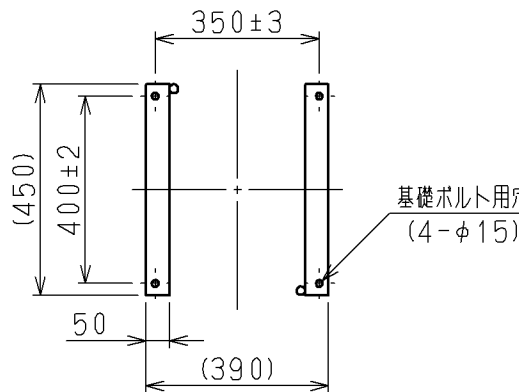
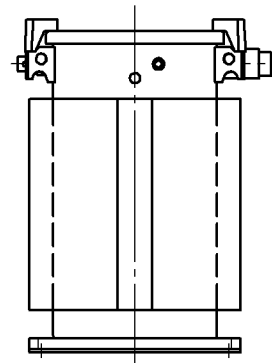
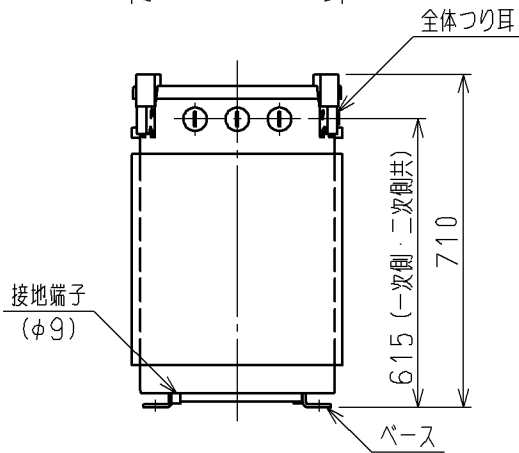
二次端子詳細図

単相	50 kVA	油入自冷式変圧器
形式	SOU-CR3	屋外用
規格	JIS C 4304-2013	結線 単三専用
一次電圧	R6600-F6300-6000 V	
二次電圧	210-105	V
周波数	60	Hz
総質量	210	kg
油量	52	ℓ
中身つり上げ質量	—	kg
中身つり上げ高さ	—	mm

質量は設計値です。つり上げ用具等は更に10%以上の余裕を見込んで下さい。



SuperトップランナーⅡ



CUSTOMER			DWN.	宮島	2013-05-20	REGD 2013-11 23	TITLE	単相50kVA 油入変圧器	REV.
QUANTITY			CHKD.	工肥	2013-05-21		04		
ORDER NO.			APPD.	桑原	2013-05-21		SH.	1/1	
WORK NO.			Hitachi Industrial Equipment Systems Co., Ltd.			NAKAJO WORKS DWG. NO.	325 431312938		
2013-11-23 宮島 工肥 桑原									