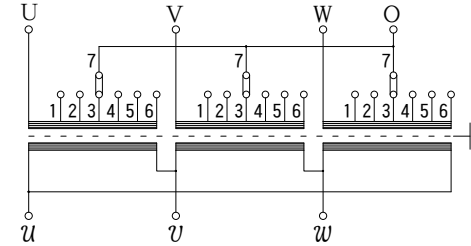


# 三相複巻乾式変圧器

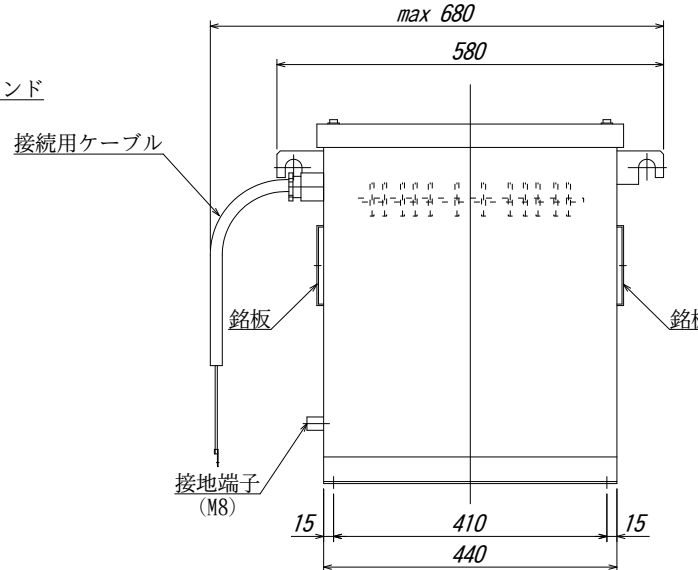
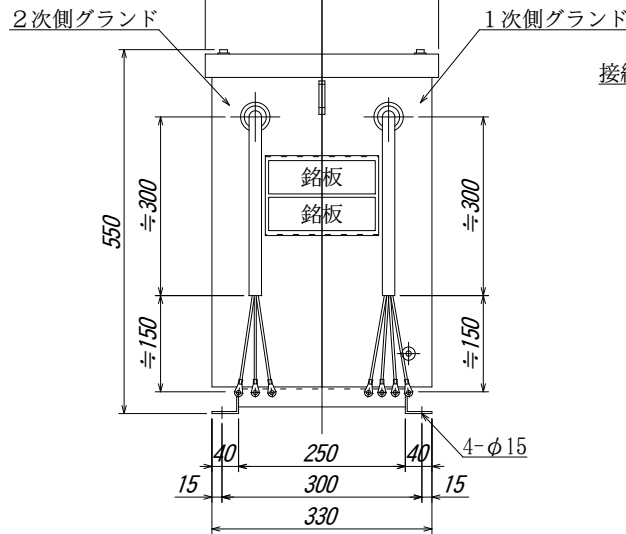
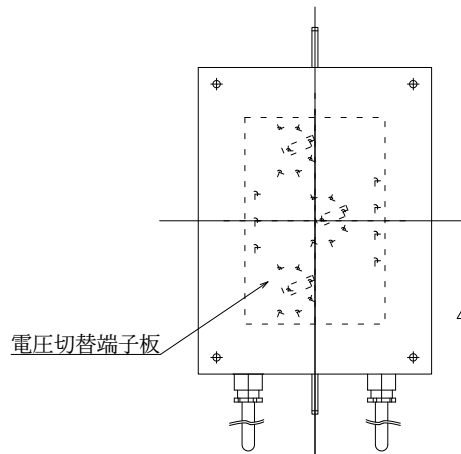
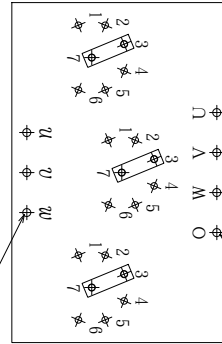
相数	3	相
定格	連続	
容量	10	kVA
周波数	50/60	Hz
△ 1次電圧	F480-F460-F440-R420-F400-380	V
2次電圧	210	V
2次電流	27.5	A
結線	Y-△	
耐熱クラス	H	
適用規格	JEC-2200, JEM1310	
質量	105	kg
箱体構造	防滴型	
箱体塗装色	内外面共 N-5.5 ツヤ有	
ケーブル引込口	グラウンド <sup>*</sup> (電線貫通金物 JIS F8801)	
1次側	25f	△
2次側	25f	△

## 結線図



TAP CONN.	VOLT
7-6	F480 V
7-5	F460 V
7-4	F440 V
7-3	R420 V
7-2	F400 V
7-1	380 V

## 電圧切替端子板詳細



## 備考

- \* 出荷時タップ 420V
- \* 混触防止板付 (ケース内接地)
- \* 1次接続用ケーブル  
2PNCT 5.5sq x 4C (約450mm) 装備  
圧着端子付属 (M6用)
- \* 2次接続用ケーブル  
2PNCT 5.5sq x 3C (約450mm) 装備  
圧着端子付属 (M6用)
- \* 電圧切替は無電圧にてケース上部カバーを取外して行なって下さい。

△	'14.01.07	1次電圧400→400へグラウンド位置変更	富田
△	'11.10.13	1次・2次端子サイズ変更	内山
△	'10.03.18	質量実測値へ変更	
△	'10.02.16	ケース寸法、質量改正	
符号	MARK	年月日	DATE
変更	CHANG	内容	CONTENTS

第三角法	3°RD
ANGLE PROJECTION	
単位	mm
UNITS	
尺度	/
SCALE	

日付 DATE	承認 APP	検図 CHE	設計 DES	製図 DRW	名称 TITLE
'10.02.15	高橋	野田	内山		屋外防滴型ケース入乾式変圧器
HDS株式会社 久野電機製作所					HTS-Y10-42
HISANO ELECTRIC WORKS LTD.					図面番号 DR'G NO.
					Z4-HT07046-4