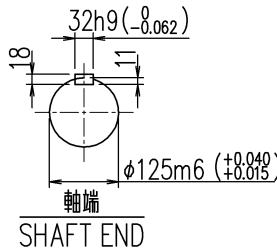
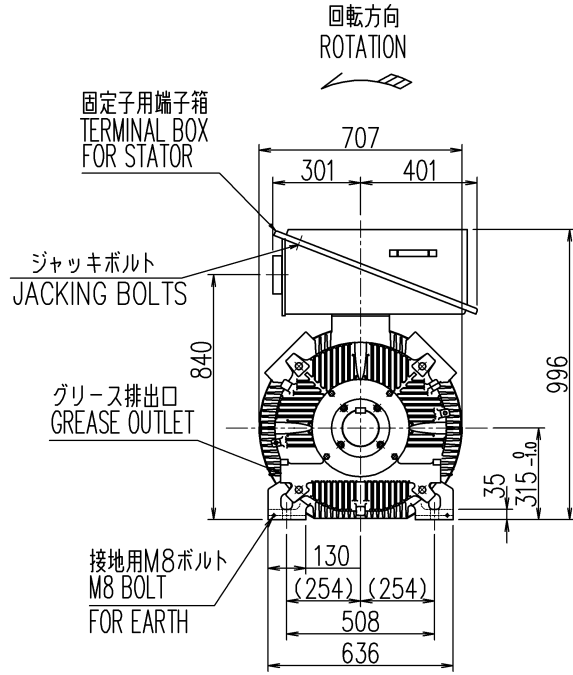
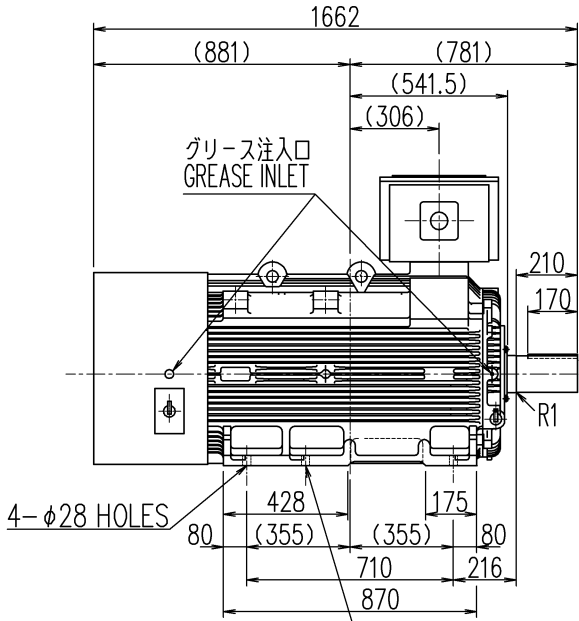


図面番号 DRAWING NO.
C4W3432032
工場管理番号 ORDER NO.
M186600HF

K51M8782000
H30.05.09

REV	日付 DATE
検認 APPROVED	
変更 REVISED	
記事 CONTENTS	
保管 REGISTERED	

御注文元 殿
納入先 殿
用途 ブロワ
台数 1台



この穴は使用しません
This and opposite side holes are not used.

備考

- 最高冷媒温度: 40°C
- リード本数: 3本
- 塗色: 2.5PB 6/2
- 使用グリース: レアマックススーパー/SKF LGHP2
- 規格: JEC-2137-2000-Amd.1
- 端子箱構造図: 4DD007467-A
- 始動方式: 直入
- 定格電流: 95.5/94A
- 設置場所: 屋外
- 結合方式: ベルト
- 許容ラジアル荷重: 18600N (電動機軸先端にて)

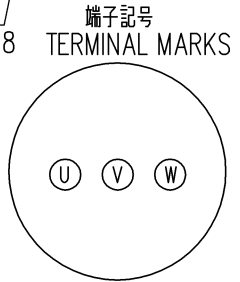
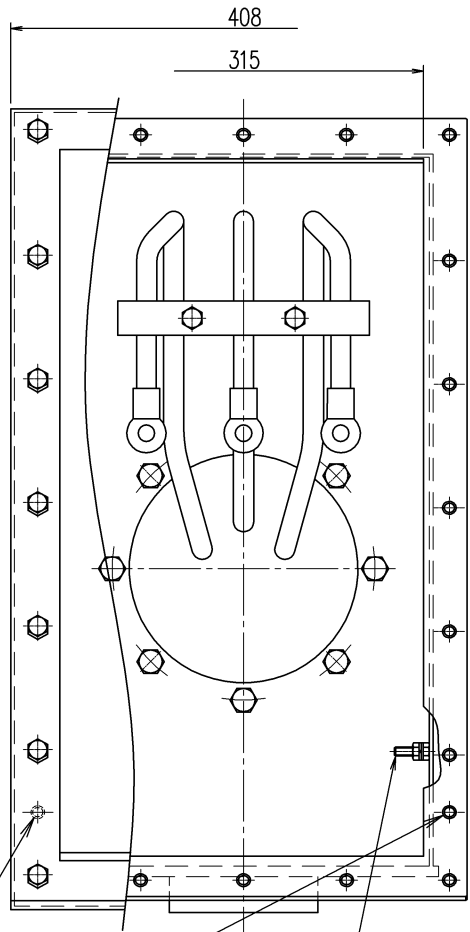
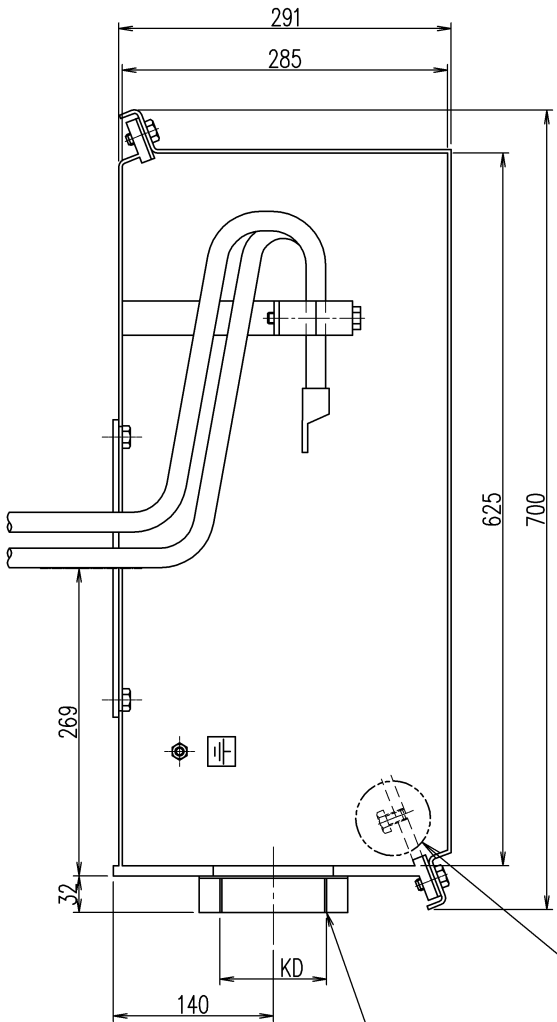
定格出力 RATED OUTPUT 400/450kW	極数 POLES 4	定格電圧 RATED VOLTAGE 3000/3300 V	定格周波数 RATED FREQ. 50/60 Hz	定格回転速度 RATED SPEED 1485/1780 min ⁻¹	軸受 BEARING 負荷側 D.E. NU326CM 反負荷側 N.D.E. 6220CM	概略質量 APPROX. MASS 本体 MOTOR 1770kg
形式 TYPE-FORM SF-THO	絶縁耐熱クラス THERMAL CLASS 155 (F)	定格 RATING S1	枠番号 FRAME 315H	保護方式 PROTECTION IP44		

出図先 MITSUBISHI ELECTRIC CORPORATION TOSHIBA MITSUBISHI-ELECTRIC INDUSTRIAL SYSTEMS CORPORATION TMEIC	MITSUBISHI ELECTRIC CORPORATION			コード CODE TM21-FIIシリーズ 315H	名称 TITLE 三相誘導電動機外形図 OUTLINE FOR THREE PHASE INDUCTION MOTOR 図面番号 DRAWING NO. C4W3432032 変更記号 REV.MARK A
	作成日 DATE '18.05.07	尺度 SCALE NTS	単位 UNITS mm	検認 APPROVED 設計 DESIGNED 照査 CHECKED 作成 DRAWN	
	設計参考図	共通番号	設計 中山 小林	照査 一瀬	
	保管 REGISTERED	-	-	作成 出口	

図面番号 DRAWING NO.
4DD007467

K51M8782000
H30.05.09

REV	日付 DATE
	検認 APPROVED
	変更 REVISED
記事 CONTENTS	
保管 REGISTERED	



フタ持上げ用 ジャッキボルト
JACKING BOLTS TO LIFT THE COVER
接地ボルト
EARTH BOLT M8
端子記号
TERMINAL MARKS

御注文品 ORDER	KD
➡	PF2 1/2

注意) 外部ケーブル引込み時、外部ケーブルを傷付けないようご注意ください。
NOTE) PLEASE BE CAREFUL NOT TO DAMAGE OUTSIDE CABLES AT PULLING INTO OUTSIDE CABLES.

 MITSUBISHI ELECTRIC CORPORATION TOSHIBA MITSUBISHI-ELECTRIC INDUSTRIAL SYSTEMS CORPORATION	作成日 DATE '07.7.31 設計参考図 共通番号		単位 UNITS mm 尺度 SCALE NTS 検認 APPROVED H.Kobayashi 設計 DESIGNED T.Ikegami 照査 CHECKED T.Ikegami 作成 DRAWN Y.Furukawa	コード CODE TM21-FIIシリーズ 名称 TITLE 端子箱構造図 TERMINAL BOX CONSTRUCTION	図面番号 DRAWING NO. 4DD007467	変更記号 REV.MARK A
	出図先	-		-		
	保管 REGISTERED	-		-		
		-		-		