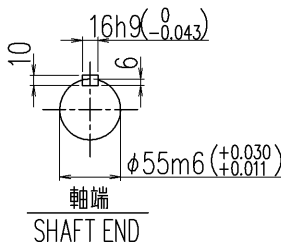
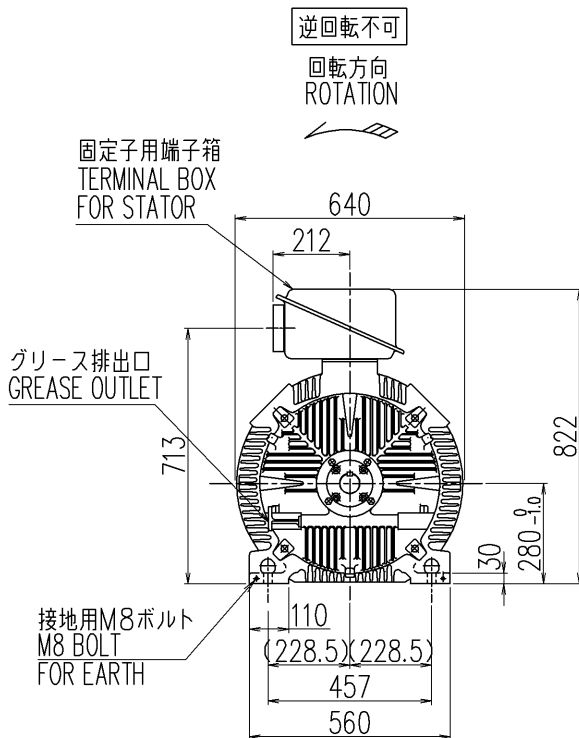
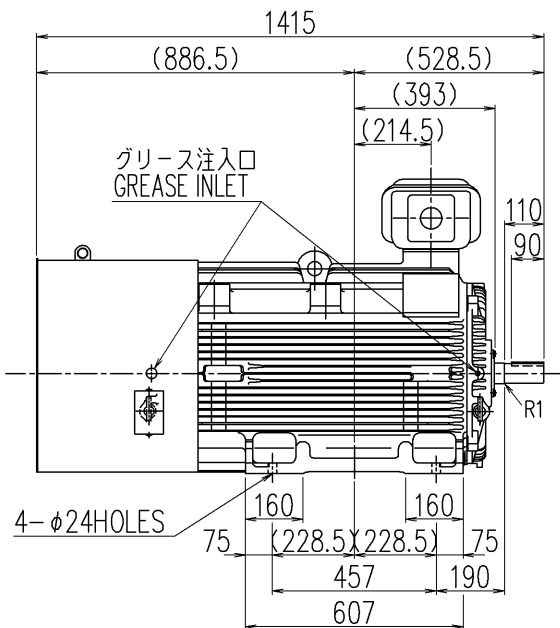


図面番号 DRAWING NO.
C4W3423017
 工場管理番号 ORDER NO.
M18XC10HM

K51Z9652000
 H30.08.23

REV	日付 DATE
	検認 APPROVED
	変更 REVISED
記事 CONTENTS	
保管 REGISTERED	

御注文元 殿
 納入先 殿
 用途 ブロワ
 台数 1台



- 備考
1. 最高冷媒温度: 40℃
 2. リード本数: 3本
 3. 塗色: 2.5PB 6/2
 4. 使用グリース: レアマックススーパー/SKF LGHP2
 5. 規格: JEC-2110: 2017
 6. 端子箱構造図: C4V7934-B
 7. 始動方式: 直入
 8. 定格電流: 46.1/45A
 9. 設置場所: 屋外
 10. 結合方式: 直結

定格出力 RATED OUTPUT 200/220kW	極数 POLES 2	定格電圧 RATED VOLTAGE 3000/3300 V	定格周波数 RATED FREQ. 50/60 Hz	定格回転速度 RATED SPEED 2975/3570 min ⁻¹	軸受 BEARING 負荷側 D.E. 6312C3 反負荷側 N.D.E. 6312C3	概略質量 APPROX. MASS 本体 MOTOR 1020kg
形式 TYPE-FORM SF-THO	絶縁耐熱クラス THERMAL CLASS 155 (F)	定格 RATING S1	枠番号 FRAME 280L	保護方式 PROTECTION IP44		

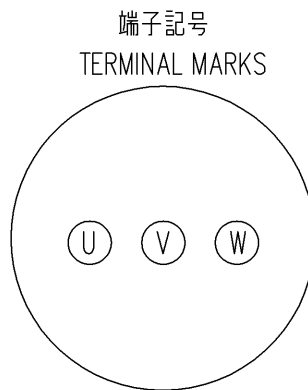
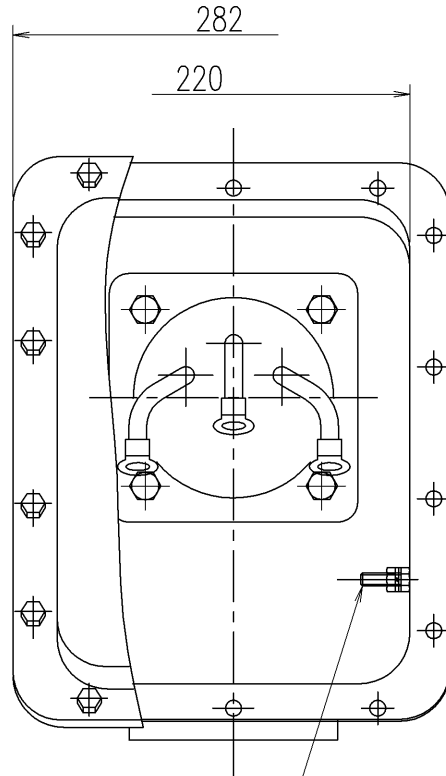
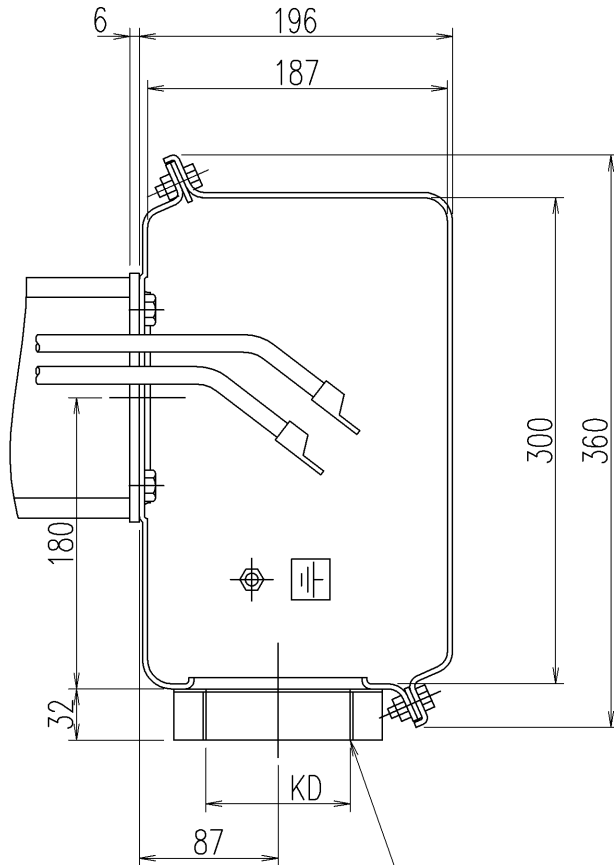
出図先 MITSUBISHI ELECTRIC CORPORATION TOSHIBA MITSUBISHI-ELECTRIC INDUSTRIAL SYSTEMS CORPORATION	コード CODE TM21-FIIシリーズ 280L	名称 TITLE 三相誘導電動機外形図 OUTLINE FOR THREE PHASE INDUCTION MOTOR 図面番号 DRAWING NO. C4W3423017	変更記号 REV.MARK A	
	作成日 DATE '18.08.21			検認 APPROVED 峰
	設計 DESIGNED 中山、小林			照査 CHECKED 一瀬
	作成 DRAWN 峰			
保管 REGISTERED	7RA9898 AG 0001			

図面番号 DRAWING NO.

C4V7934

K51Z9652000
H30.08.23

B	03.9.30	REV	日付 DATE
	井手	検認	APPROVED
	浜口	変更	REVISED
	社名を変更した。		記事 CONTENTS
	オーダ	保管	REGISTERED



接地ボルト
EARTH BOLT M8

御注文品 ORDER	KD
➡	PF2 1/2
	PF3

注意) 外部ケーブル引込み時、外部ケーブルを傷付けないようご注意ください。
NOTE) PLEASE BE CAREFUL NOT TO DAMAGE OUTSIDE CABLES AT PULLING INTO OUTSIDE CABLES.

 出図先 保管 REGISTERED	MITSUBISHI ELECTRIC CORPORATION TOSHIBA MITSUBISHI-ELECTRIC INDUSTRIAL SYSTEMS CORPORATION			コード CODE TM21-FIIシリーズ
	作成日 DATE FEB.10.2003			名称 TITLE 端子箱構造図 TERMINAL BOX CONSTRUCTION
	尺度 SCALE NTS	単位 UNITS mm	検認 APPROVED N.Ide	図面番号 DRAWING NO. C4V7934
	設計参考図 -	共通番号 -	設計 DESIGNED M.Nishiyama 照査 CHECKED T.Beppu 作成 DRAWN H.hamaguchi	