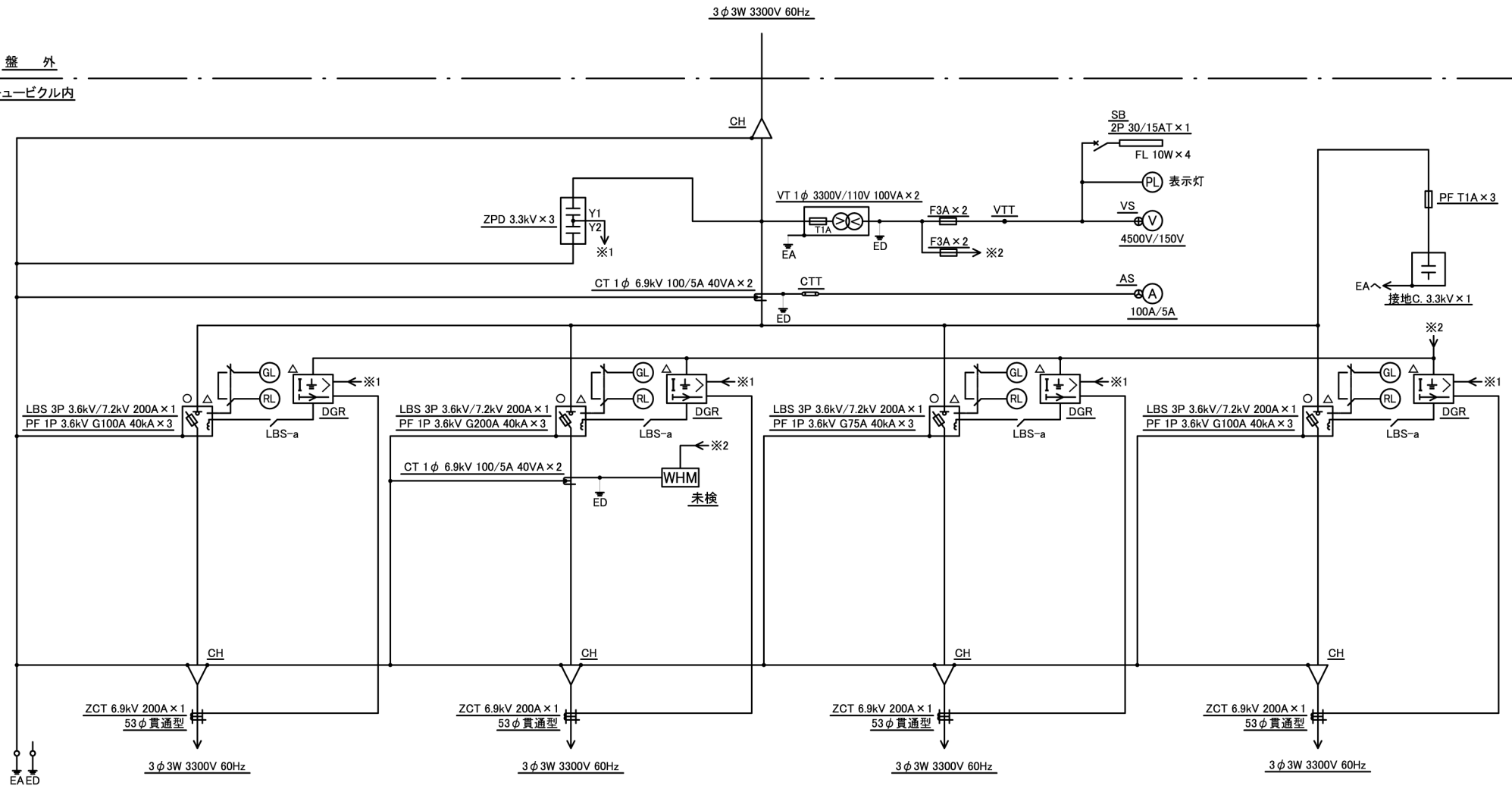


盤外
キュービクル内



記号	無電圧接点
○	状態表示
△	過電流・地絡電流

名称	3.3kV分岐盤(3) 単線結線図						殿			
設計	T.K	製図	Y.O	検図	T.K	承認	尺度		日付	'09, 5, 11
製番				図番	OQ-404		奥村電機株式会社			