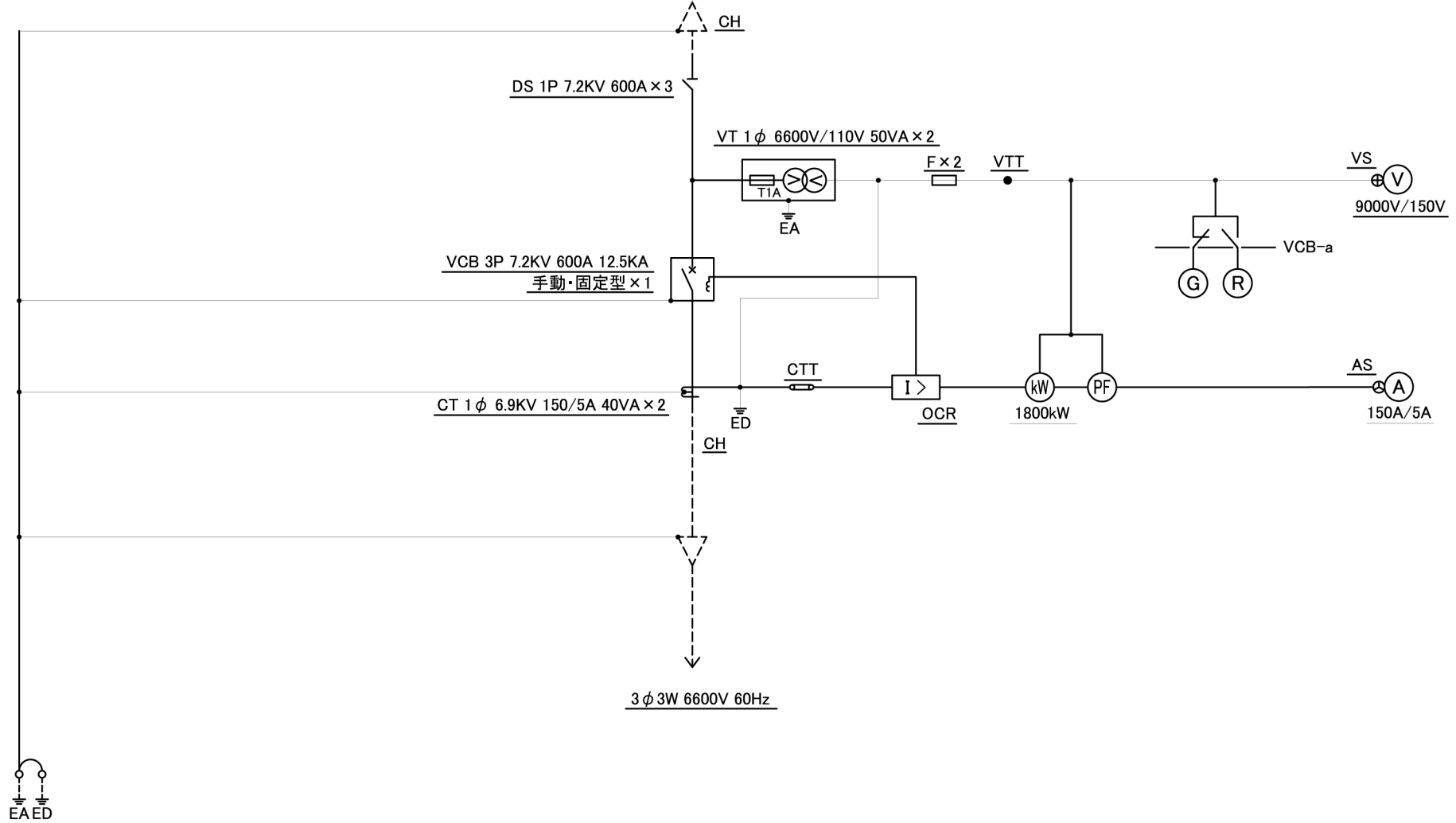


3φ3W 6600V 60Hz

盤外

屋内受電盤内



名称	キュービクル式高圧受電設備 単線結線図						殿			
設計	T.K	製図	Y.O	検図	T.K	承認	尺度		日付	'09, 5, 11
製番				図番	OH-301,302		奥村電機株式会社			