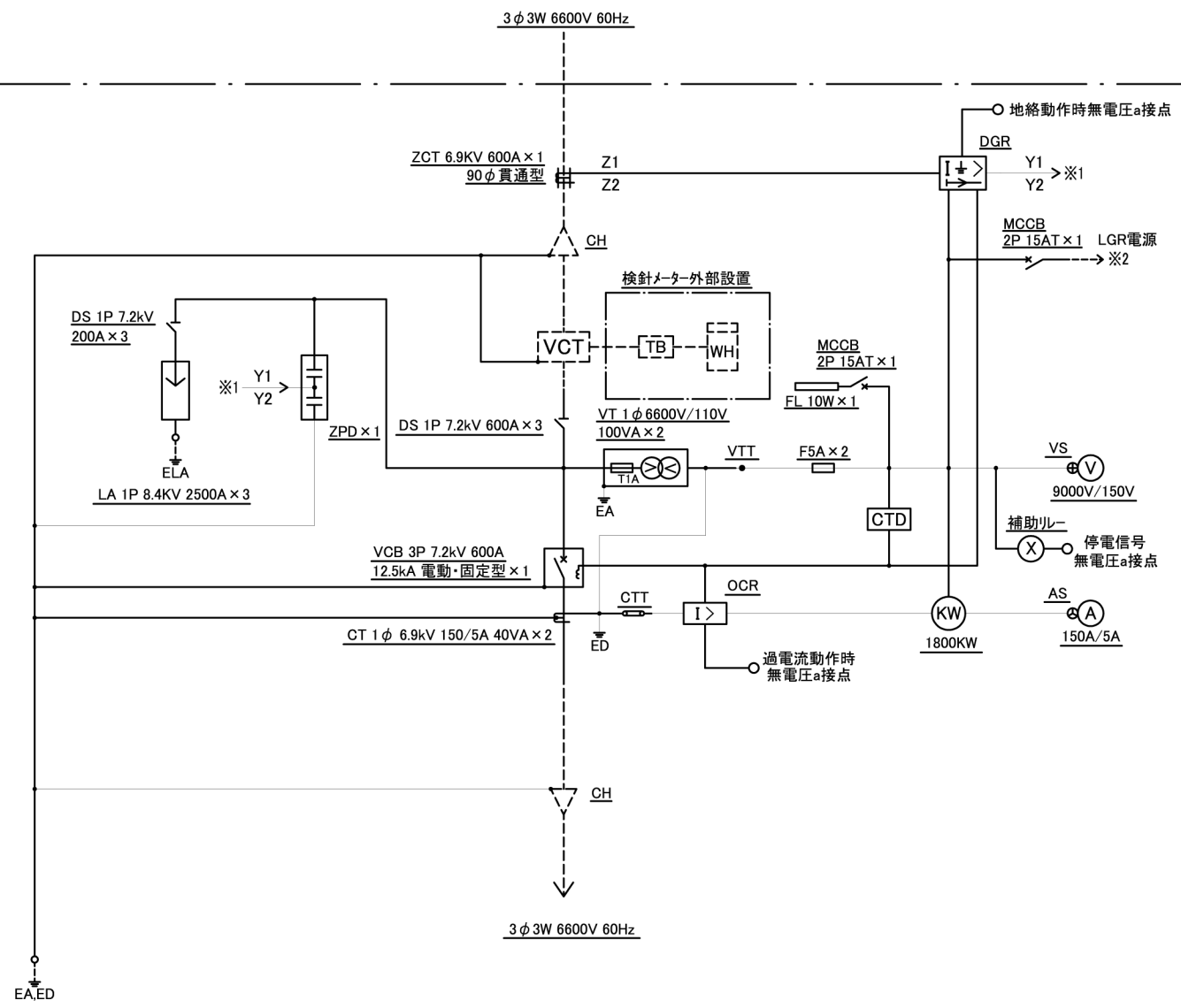


盤外  
キュービクル内



名称	キュービクル式高圧受電盤 単線結線図						殿				
設計	T.K	製図	Y.O	検図	T.K	承認	尺度	NTS	日付	'09. 5. 11	
製番				機番	0Q - 1156		奥村電機株式会社				