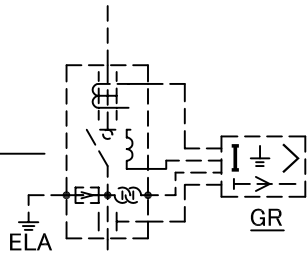


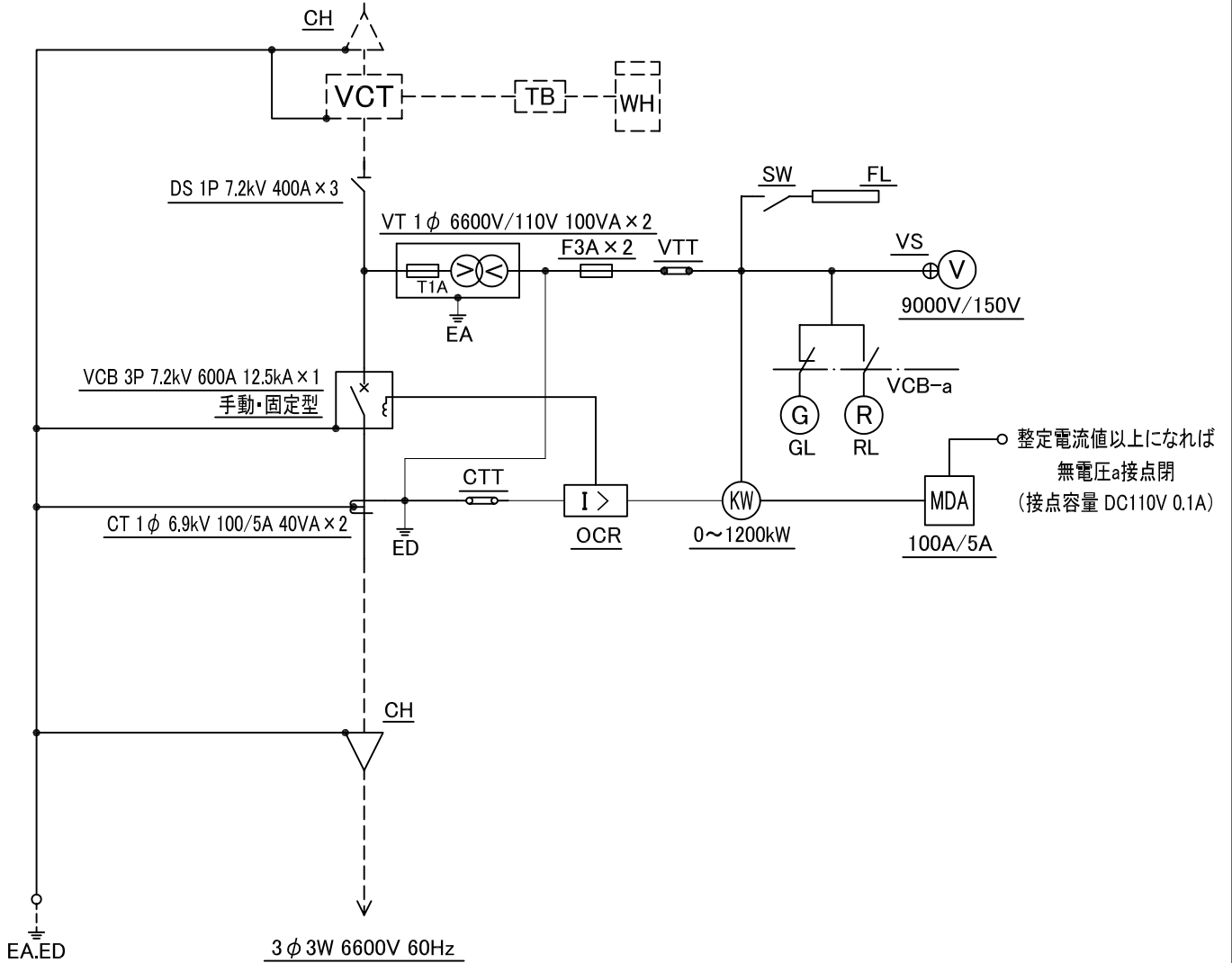
3 φ 3W 6600V 60Hz

PAS 3P 7.2kV A×1



盤 外

キュービクル内



名称	6.6 k V 受 電 盤 単 線 結 線 図						殿				
設計	T.K	製図	Y.A	検図	T.K	承認	尺度		日付	'09, 5, 11	
製番				機番	OQ-1071		 奥村電機株式会社				