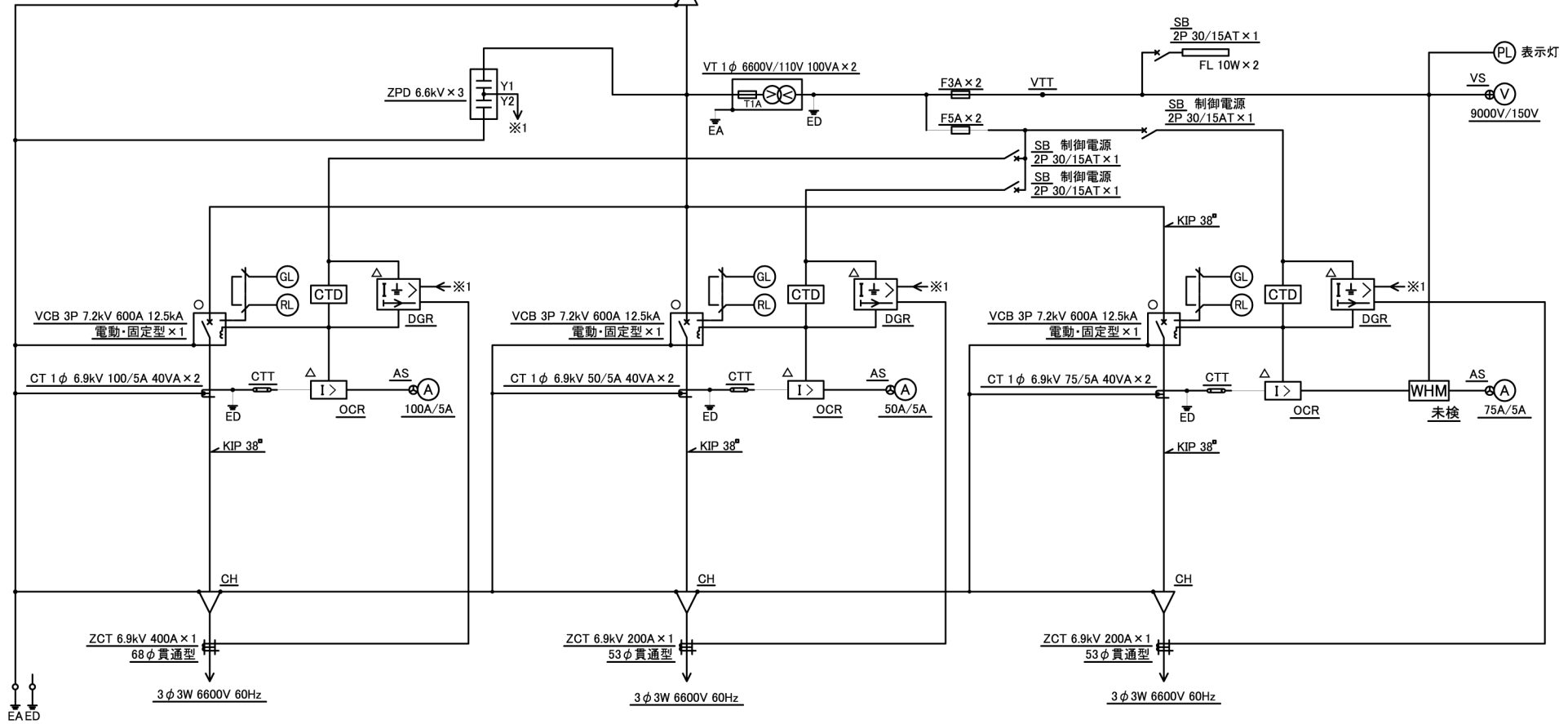


3φ 3W 6600V 60Hz

盤外

キュービクル内

CH



記号	無電圧接点
○	状態表示
△	過電流・地絡電流

名称	6.6kV分岐盤 単線結線図					殿			
設計	T.K	製図	Y.O	検図	T.K	承認	尺度	日付	'09, 5, 11
製番				機番	OQ-219		奥村電機株式会社		