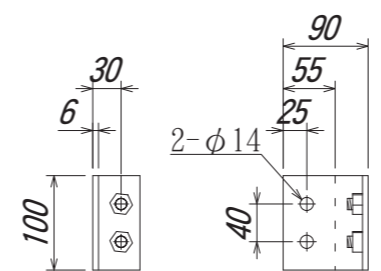
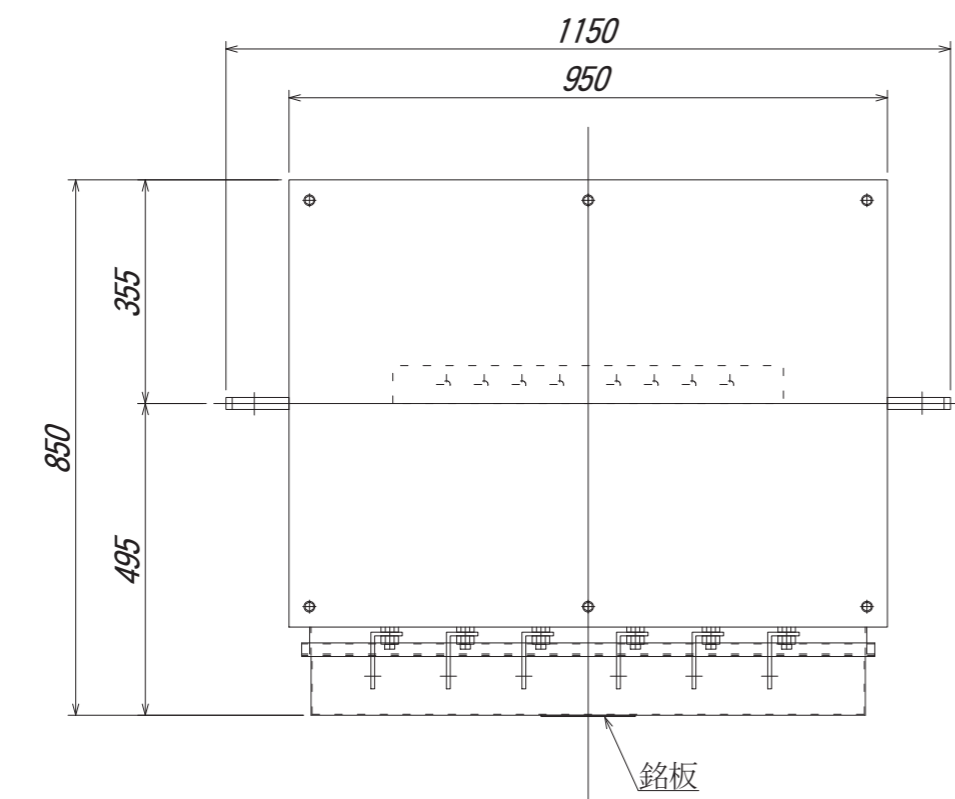


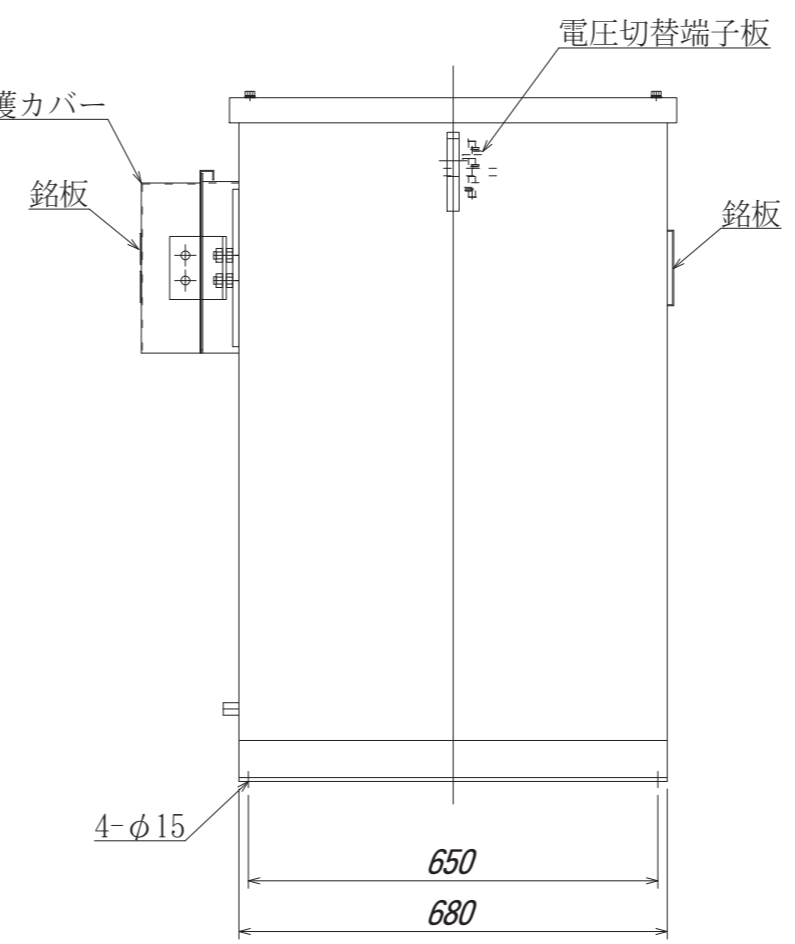
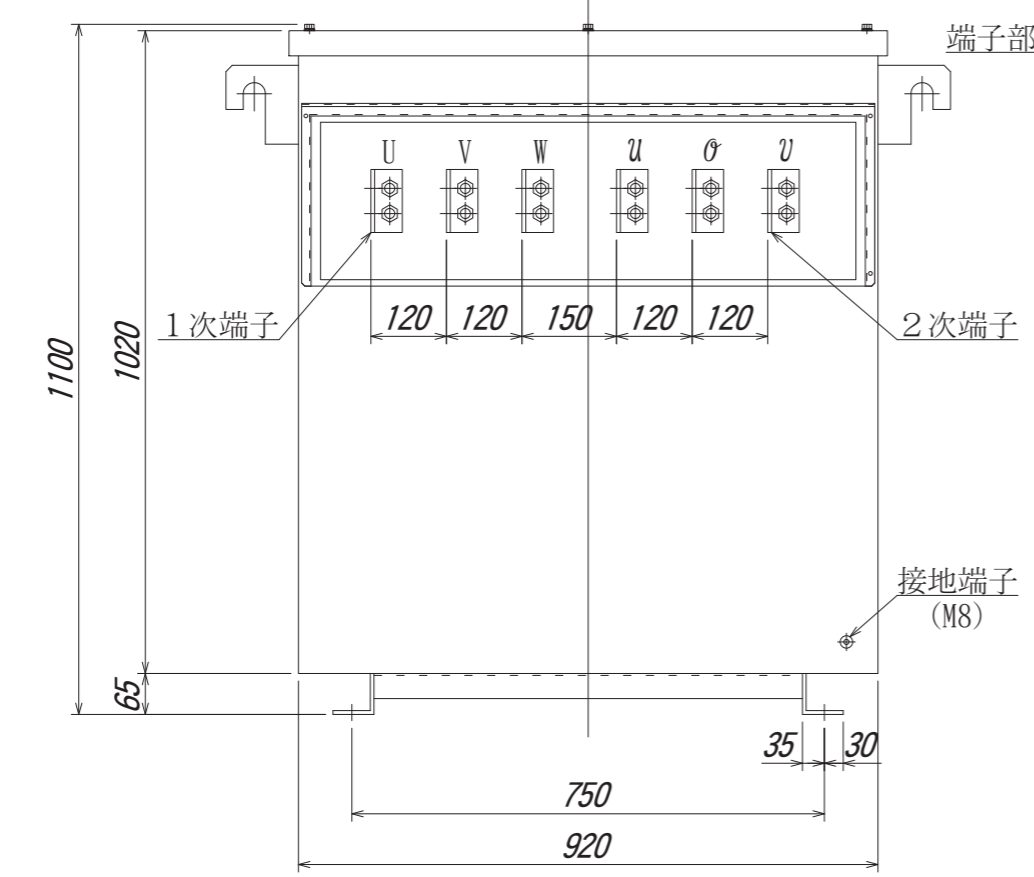
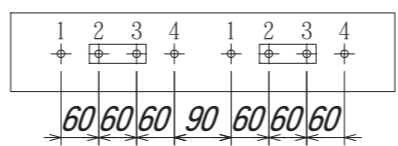
H種乾式変圧器

相数	3/1	相
定格	連続	
容量	150	kVA
周波数	50/60	Hz
1次電圧	3φ3W 420/210	V
2次電圧	1φ3W 210-105	V
2次電流	714	A
耐熱クラス	H	
適用規格	JEC-2200, JEM1310	
質量	900	kg
箱体構造	防滴型	
箱体塗装色	内外面共 N-5.5	
備考	<ul style="list-style-type: none"> * 出荷時タップ 420V * 1次側V相の電流は定格電流の倍電流となります。 * 混触防止板付 (ケース内接地) * 電圧切替は無電圧にてケース上部カバーを取外して行なって下さい。 	

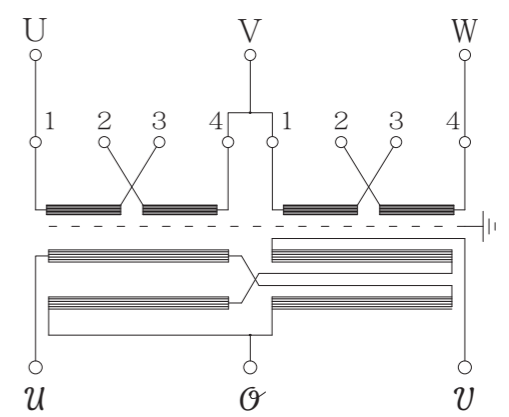


1次, 2次端子

内部端子板詳細



結線図



TAP CONN.	VOLT
2 - 3	420 V
1 - 2, 3 - 4	210 V

第三角法 3'RD ANGLE PROJECTION	日付 DATE '08.07.31	承認 APP (高橋)	検図 CHE (野田)	設計 DES (内山)	製図 DRW	名称 TITLE 屋外防滴型ケース入乾式変圧器 HTS-V150-OC
△ '08.09.24 質量実測値へ変更	単位 UNITS mm	HDS株式会社 久野電機製作所 HISANO ELECTRIC WORKS LTD.				図面番号 DR'G NO. Z4-HT06232-2
△ '08.08.06 端子間寸法, つり手, 銘板貼付位置変更	記 事 CONTENTS 変更 CHANGE					