

図面番号 DRAWING NO.  
**C4X2151022**

K51JG662000  
2022.02.03

REV	日付 DATE
検認 APPROVED	
変更 REVISED	
記事 CONTENTS	
保管 REGISTERED	

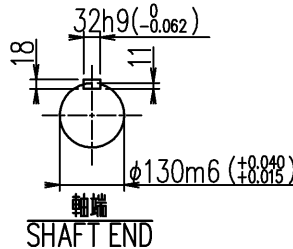
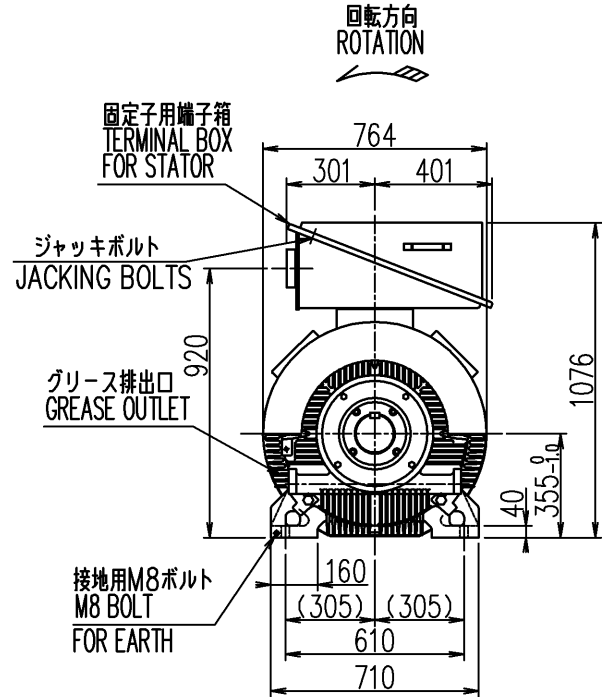
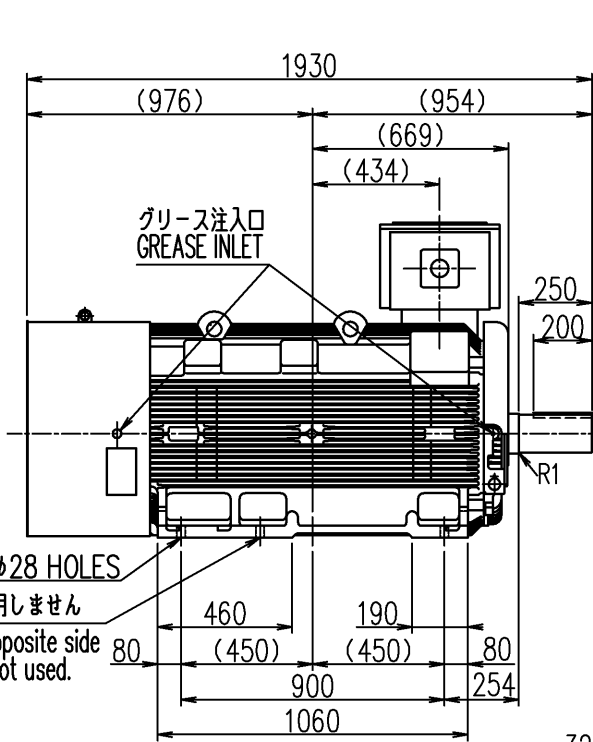
工場管理番号 ORDER NO.  
**M225830HF**

御注文元 殿

納入先 殿

用途 プロワ

台数 1台



- 備考
- 最高冷媒温度: 40℃
  - リード本数: 3本
  - 塗色: 2.5PB 6/2
  - 使用グリース: レアマックススーパー/SKF LGHP2
  - 規格: JEC-2110: 2017
  - 端子箱構造図: 4DD007467-A
  - 始動方式: 直入
  - 定格電流: 100/97A
  - 設置場所: 屋外
  - 結合方式: ベルト
  - ベルト張力による許容軸荷重: 26300N (荷重点は電動機軸先端)

定格出力 RATED OUTPUT 400/450 kW	極数 POLES 6	定格電圧 RATED VOLTAGE 3000/3300 V	定格周波数 RATED FREQ. 50/60 Hz	定格回転速度 RATED SPEED 990/1185 min <sup>-1</sup>	軸受 BEARING 負荷側 D.E. NU328CM 反負荷側 N.D.E. 6224C3	概略質量 APPROX. MASS 本体 MOTOR 2390kg
形式 TYPE-FORM SF-THO	絶縁耐熱クラス THERMAL CLASS 155 (F)	定格 RATING S1	枠番号 FRAME 355H	保護方式 PROTECTION IP44		

出図先 MITSUBISHI ELECTRIC CORPORATION TOSHIBA MITSUBISHI-ELECTRIC INDUSTRIAL SYSTEMS CORPORATION	コード CODE TM21-FII 355H			
	名称 TITLE 三相誘導電動機外形図 OUTLINE FOR THREE PHASE INDUCTION MOTOR			
	作成日 DATE '22.02.01	尺度 SCALE N.T.S	単位 UNITS mm	検認 APPROVED 川野、峰
	設計参考図 共通番号	7RB5541 AG 0001		設計 DESIGNED 麻生 照査 CHECKED 荒木 作成 DRAWN 峰

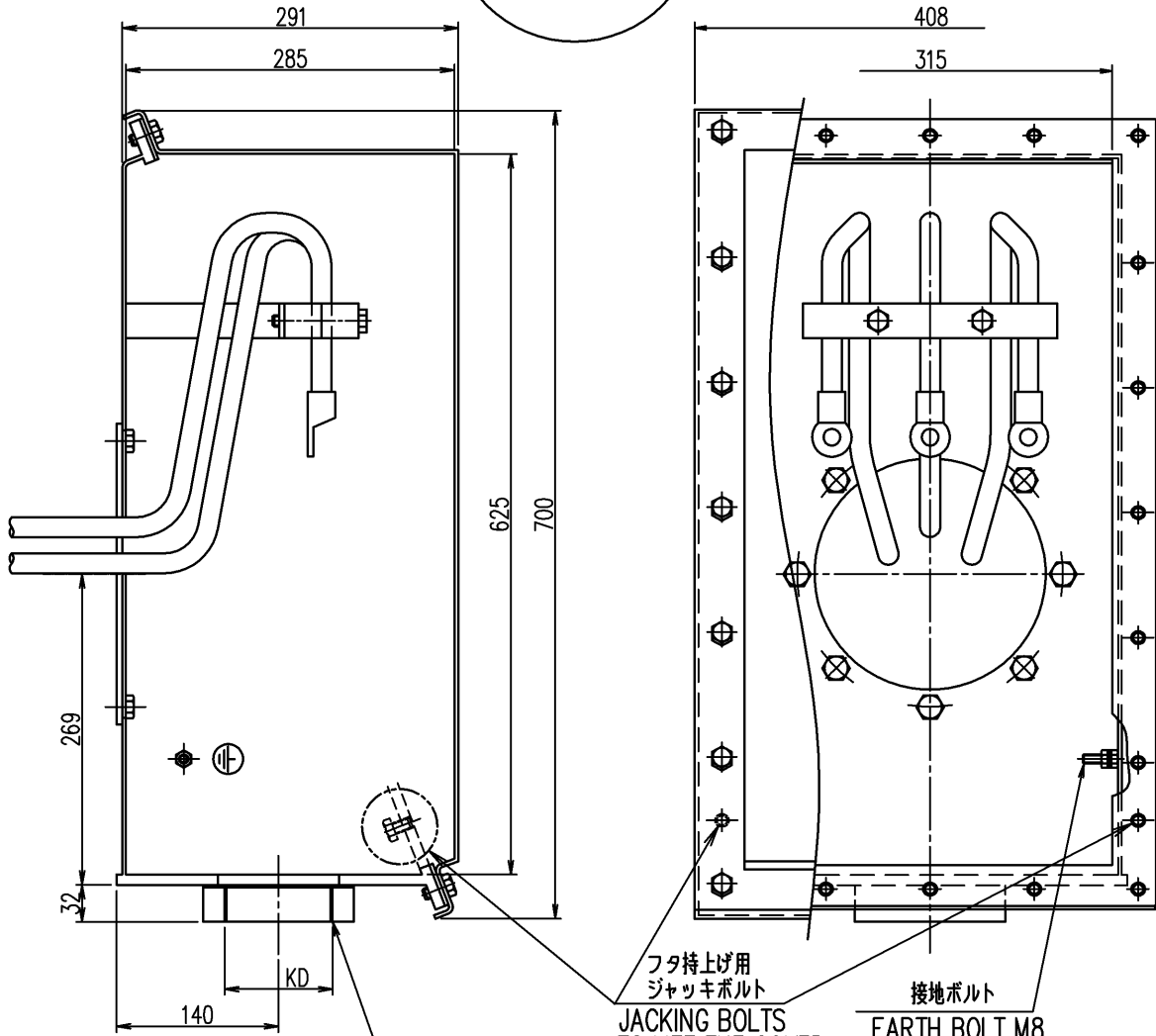
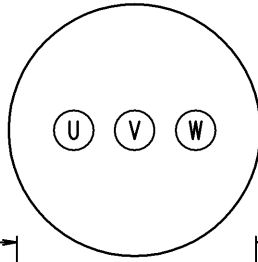
図面番号 DRAWING NO. <b>C4X2151022</b>	変更記号 REV.MARK <b>A</b>
---------------------------------------	---------------------------

図面番号 DRAWING NO.  
4DD007467

端子記号  
TERMINAL MARKS

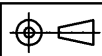
K51JG662000  
2022.02.03

REV	日付 DATE
検認	APPROVED
変更	REVISED
記事 CONTENTS	
保管 REGISTERED	



御注文品 ORDER	KD
⇒	PF2 1/2

注意) 外部ケーブル引込み時、外部ケーブルを傷付けないようご注意ください。  
NOTE) PLEASE BE CAREFUL NOT TO DAMAGE OUTSIDE CABLES AT PULLING INTO OUTSIDE CABLES.



MITSUBISHI ELECTRIC CORPORATION

出図先



TOSHIBA MITSUBISHI-ELECTRIC  
INDUSTRIAL SYSTEMS CORPORATION

作成日 DATE

尺度 SCALE

単位 UNITS

検認

'07.7.31

NTS

mm

H.Kobayashi

設計参考図

共通番号

設計 T.Ikegami

保管 REGISTERED

照査 T.Ikegami

作成 Y.Furukawa

コード CODE TM21-FIIシリーズ

名称 TITLE  
端子箱構造図  
TERMINAL BOX CONSTRUCTION

図面番号 DRAWING NO.

4DD007467

変更記号 REV.MARK

A